



УДК 620.179.16

© Чье Ен Ун, Цинь Хуну, 2008

АНАЛИЗ ПЕРЕДАТОЧНЫХ ХАРАКТЕРИСТИК ЛИНЕЙНЫХ ОБЪЕКТОВ ПРИ ИЗУЧЕНИИ СВОЙСТВ МАТЕРИАЛОВ МЕТОДОМ АКУСТИЧЕСКОЙ ЭМИССИИ

Чье Ен Ун – д - р техн. наук, проф. каф. «Автоматика и системотехника», тел. (4212) 37-51-91, e- mail: chye@ais.khstu.ru; Цинь Хуну – асп. кафедры «Автоматика и системотехника», e-mail: qhwiqqq@hotmail.com (ТОГУ)

В работе рассматриваются возможные варианты по снижению флуктуационной погрешности при спектральном анализе сигналов акустической эмиссии. Приводится рекомендуемая методика корректировки и обработки спектральных функций акустических сигналов, полученных при статических испытаниях образцов.

Possible alternatives for the reduction of the fluctuation error in the spectral analysis of the acoustic emission signals are considered. The technique for the correction and processing of the spectral functions for the acoustic signals obtained at static tests of samples is given.

Ключевые слова: акустическая эмиссия, спектральный анализ, передаточные характеристики, амплитудно-частотная характеристика, статические испытания.

Введение

Весьма актуально стоит задача диагностики состояния изделий и конструкций. Анализ, проделанный в работе [1], показал, что перспективным путем решения этой задачи следует признать метод акустической эмиссий (АЭ). Практическое применение метода АЭ для решения задач диагностики сопряжено с определенными трудностями.

Распространяющийся в объекте акустический сигнал получает искажения под воздействием системы «объект-преобразователь». Эти искажения значительны [2, 3, 4], что практически не представляет возможным восстановить истинную форму исходного сигнала. По этой причине параметры АЭ определяются путем обработки электрического сигнала с выхода приемного преобразователя, что не позволяет установить четких связей между параметрами состояния конструкции и характеристиками акустических сигналов. Возникающие в процессе испытаний и эксплуатации акустические шумы и

помехи также распространяются в объекте и воздействуют на входные устройства акустико-эмиссионной системы. Они приводят к ложным срабатываниям, что заставляет предъявлять повышенные требования к помехоустойчивости аппаратуры АЭ контроля.

Теоретический анализ

Сигнал АЭ в точке приема представляет собой сумму сигналов, прошедших различными путями. Спектр суммы сигналов равен сумме спектров [5], следовательно, эффективная ширина спектра суммарного сигнала увеличиваться не должна. Передаточные свойства акустического тракта описываются амплитудно-частотной характеристикой (АЧХ). Классический путь исключения влияния АЧХ заключается в расчете АЧХ и последующем пересчете спектральных характеристик принятых сигналов.

Объекты контроля из металлов, керамики и других материалов с высокими упругими свойствами можно с очень малой погрешностью считать линейными системами [6, 7]. В общем случае модуль спектральной характеристики сигнала, снимаемого с выхода приемного преобразователя, определяется выражением

$$S_{np}(\omega) = S_u(\omega) \cdot K_{mp}(\omega) \cdot K_{np}(\omega), \quad (1)$$

где $S_{np}(\omega)$ и $S_u(\omega)$ – модули спектральных характеристик соответственно сигнала на выходе преобразователя и источника акустической эмиссии (АЭ); $K_{mp}(\omega)$ и $K_{np}(\omega)$ – амплитудно-частотные характеристики (АЧХ) соответственно акустического тракта (объекта контроля) и преобразователя.

В настоящее время вопросам измерения АЧХ преобразователей и синтеза преобразователей с заданной структурой АЧХ посвящено довольно значительное число работ [8]. В работе [2] предпринята попытка получить качественные и количественные оценки влияния АЧХ. В работе [9] с использованием математического аппарата систем с распределенными параметрами [10, 11] получено выражение комплексного коэффициента передачи для одного типа волны:

$$K_{CT}(j\omega) = \frac{ch[\gamma \cdot (j\omega) \cdot (l-x)]}{sh[\gamma \cdot (j\omega) \cdot l]}, \quad (2)$$

где $\gamma \cdot (j\omega) = \alpha(\omega) + j\beta(\omega)$ – коэффициент затухания акустического сигнала, Нп/м; $\beta(\omega) = 2\pi/\lambda = \omega/v$ – коэффициент фазы; v – скорость распространения акустической волны; λ – длина волны; x – координата источника сигнала; l – длина стержня.

Если приемник расположить на торце стержня ($x=0$), то амплитудно-частотная характеристика такого стержня определится следующим образом:

$$K_{CT}(\omega) = |K_{CT}(j\omega)|. \quad (3)$$

Следовательно,



$$K_{CT}(\omega) = \sqrt{\frac{ch2\alpha(1-x) + \cos 2\frac{l-x}{v}\omega}{ch2\alpha l - \cos 2\frac{l}{v}\omega}} \quad (4)$$

Из выражения (3) следует, что АЧХ стержня является функцией ряда параметров. Изменение $K_{CT}(\omega)$ в зависимости от частоты носит периодический характер с периодами $\Omega_1 = \pi \cdot V/l$ и $\Omega_2 = \pi \cdot V/(l-x)$.

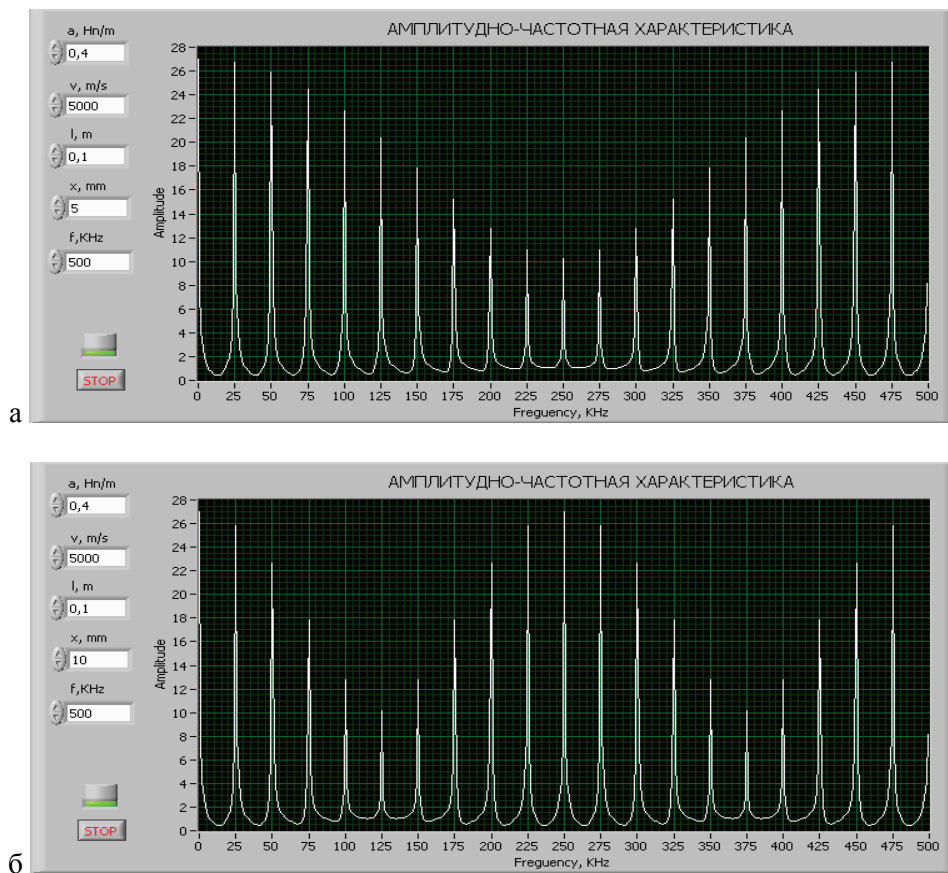


Рис. 1. Зависимость АЧХ стержня от координаты источника сигнала ($a = 0,4$ Нп/м,
 $v = 5 \cdot 10^3$ м/с, $l = 0,1$ м)

Рассчитанные по формуле (3) АЧХ стержней приведены на рис.1. Неравномерность АЧХ зависит от a , l , x и может изменяться от 1 до ∞ . Верхняя граница соответствует режиму стоячих волн при $a = 0$. На графиках отчетливо видно, что даже незначительное изменение координаты источника при-

водит к существенным изменениям функции.

Постановка задачи

Свойства АЧХ определяются частотной зависимостью затухания акустических колебаний в материале, размерами и формой образца, координатами источника и приемника сигнала. Изменение затухания в низкочастотном диапазоне (до ед. МГц) носит, как правило, монотонный характер, имеет малую скорость и определяет наиболее общее медленное изменение АЧХ. Размеры и форма образца, а также координаты источника и приемника определяют как быстрые, так и медленные изменения АЧХ. Например, рассмотренная ранее АЧХ образцов из металла в виде стержней характеризуется периодическими изменениями с периодом Ω_1 и Ω_2 . Ω_1 обычно называется резонансной, основной или собственной частотой образца. Она определяет наиболее быстрые изменения АЧХ. Ω_2 зависит не только от V и l , но и от координаты x и может меняться от Ω_1 до ∞ , т.е. может определять как быстрые, так и медленные изменения АЧХ.

При возбуждении в образце источником сигнала колебаний разных типов и трансформаций одних типов колебаний в другие число частот типа Ω_1 и Ω_2 возрастает. АЧХ образца $K(f)$ в общем случае является нелинейной функцией частоты, и определение её очень сложная и трудная задача. При неизвестных координатах источника сигнала $K(f)$ – случайная функция. В этом случае образец можно характеризовать усредненной по ансамблю функцией $K(f)$ (усредненной АЧХ) и дисперсией $D(f)$, характеризующей погрешность измерения спектральной характеристики. При исследовании спектральных характеристик сигналов АЭ следует принять все меры к снижению погрешности измерений. Согласно [5] можно применить операцию «сглаживания», использовать образцы больших габаритов, устанавливать приемный преобразователь в центре образца или на его конце, добиваться локализации источника излучения в центре образца, применять акустические поглотители.

Сглаживанием или усреднением по частоте можно исключить быстрые изменения АЧХ, при этом полоса пропускания усредняющих фильтров должна быть существенно меньше эффективной ширины спектра исследуемого сигнала [5]. Образцы из керамики имеют малые размеры, поэтому эффективность усреднения невысока. Выбор интервала усреднения $\Delta f_{\text{уср}}$ нужно проводить с учетом особенностей спектральных характеристик сигналов и неравномерности АЧХ образцов.

Результаты экспериментальных исследований

Как уже было сказано, использование спектральных характеристик АЭ-сигнала может помочь не только обнаружить, но и классифицировать акустические процессы. Для проверки этого утверждения был проведен экспери-



мент. На плоскопараллельной пластине из сплава алюминия толщиной 1 см, шириной 10 см, длиной 30 см устанавливался совместно датчик и имитатор сигнала АЭ. Расстояние между ними при этом было $d = 10$ см. Акустический контакт осуществлялся при помощи слоя смазки. В качестве имитатора служил пьезокерамический элемент, подключенный к генератору последовательности прямоугольных импульсов.

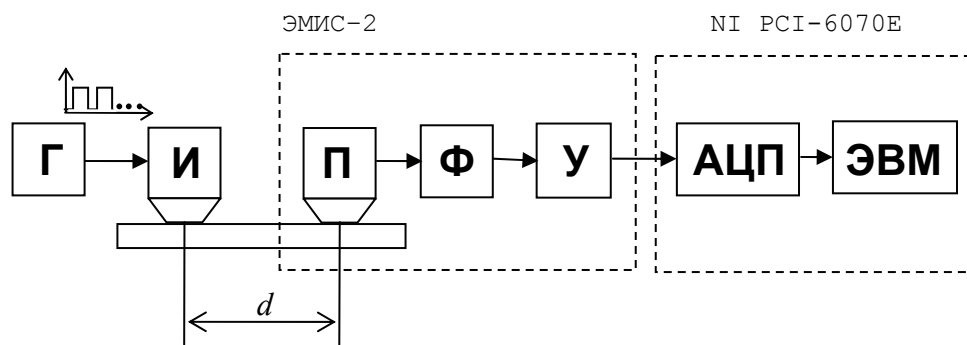


Рис. 2. Структурная схема установки: П – преобразователь; Ф – фильтр; У – усилитель; И – имитатор сигнала АЭ; Г – генератор импульсов

Как показано на рис. 2, сигнал с генератора импульсов попадает на имитатор, что вызывает механические колебания пьезокерамического элемента. Длительность импульса генератора составляет 1 мкс, а соответствующий ему акустический отклик, регистрируемый датчиком, порядка 4 мс. В дальнейшем средствами установки ЭМИС-2 электрический сигнал, зарегистрированный датчиком, проходил предварительную фильтрацию, усиление и поступал на плату сбора данных NI PCI-6070E. Частота дискретизации ограничивается возможностями встроенного в плату PCI-6070E АЦП и составляет 1 Мвыб/с с разрядностью 12 бит. В качестве программного интерфейса для сбора данных использовалась среда NI LabVIEW. Непосредственно сам анализ представляет собой постобработку сохраненного аналогового сигнала.

Эксперимент проводился с целью выявить влияние геометрических форм волновода. На рис. 3 показаны спектры имитационного сигнала, прошедшие через различные среды. Сначала находился спектр сигнала, прошедшего непосредственно от имитатора к датчику (рис. 3, а). Этот сигнал обладает самой маленькой длительностью, что объясняется отсутствием промежуточной среды. Далее, датчик и имитатор устанавливались на плоскопараллельные пластины из алюминиевого сплава шириной 10 см, высотой 1 см, длиной 25 см (рис. 3, б и г) и из Ст.3 шириной 20 см, высотой 0,3 см, длиной 20 см (рис. 3, в). Как видно, основная энергия сигнала располагается в верхней полосе частот. При этом нижние частоты наиболее всего затухают при прохождении сигнала через толстую пластину.

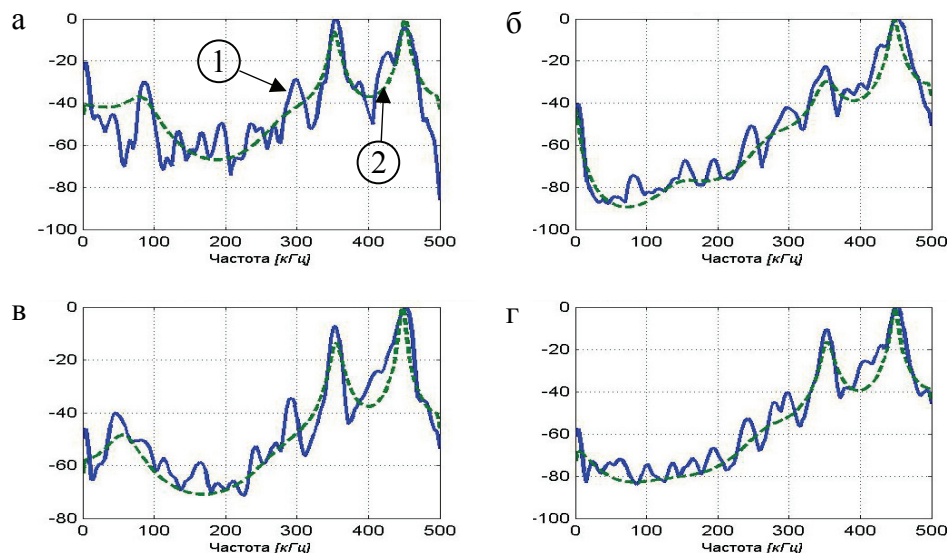


Рис. 3. Спектральные характеристики сигнала имитатора, прошедшего через различные среды ($d=15$ см), полученные по 512 отсчетам: 1) методом Уэлча; 2) модифицированным ковариационным методом

Методика оценки амплитудно-частотных характеристик

На основании проведенного анализа можно предположить следующий путь:

1. Оценить АЧХ точечного излучателя:

а) установить образец торцевой грань на образцовый излучатель типа ИУС, на другую торцевую грань широкополосный приемный преобразователь, зарегистрировать спектр сигнала с его выхода $S_{np1}(f)$;

Уровень шума с генератора должен обеспечивать максимальные значения, $S_{np}(f_i)$ равные 0,8 – 1,0 от верхнего значения предела измерения;

б) установить точечный (широкополосный преобразователь с конусом) вместо образцового излучателя, зарегистрировать спектр $S_{np2}(f_i)$;

в) вычислить

$$K_u(f_k) = \frac{1}{m} \cdot \sum_{j=1}^m \frac{S_{np2}(f_{mk+j}) \cdot S_{u1} \cdot K_o(f_{mk+j})}{S_{np1}(f_{mk+j}) \cdot S_{u2}}, \quad (9)$$

где $K_o(f_{mk+j})$ – частотная характеристика образцового излучателя; S_{u1} и S_{u2} – потенциальный спектр шума с выхода генератора шума при регистрации соответственно $S_{np1}(f_{mk+j})$ и $S_{np2}(f_{mk+j})$; $f_{mk+j} = f_i$ – частота очеред-



ного канала; i – номер канала анализатора спектра от 1 до 100;

$m = \frac{\Delta f_{\text{уср}}, \text{кГц}}{20}$ – число усредняемых каналов (при $\Delta f_{\text{уср}} = 100$ кГц, $m = 5$);

k – коэффициент, определяющий номер очередного интервала усреднения, меняется от 0 до K_{max} ; $m (K_{\text{max}} - 1) = 100$; j – коэффициент, меняется от 1 до

m ; f_k – средняя частота k -го интервала усреднения, при $f_{\text{уср}} = 100$ кГц

$f_k = 60, 160, 260 \dots$ кГц.

2. Оценить частотную характеристику образца:

а) определить зону возможного существования источников;

б) перемещая точечный излучатель по выявленной зоне, регистрировать спектральные характеристики сигналов на выходе приёмного преобразователя (произвести n (10 - 20) измерений $S_l(f)$, шаг перемещения по зоне равномерный или случайный);

в) выполнить операцию усреднения по частоте каждой спектрограммы:

$$\tilde{S}_l(f_k) = \frac{1}{m} \cdot \sum_{j=1}^m S_l(f_{mk+j}) ; \quad (10)$$

г) выполнить операцию усреднения АЧХ системы «объект-преобразователь» по ансамблю:

$$\tilde{S}_{cp}(f_k) = \frac{1}{n} \cdot \sum_{l=1}^n \tilde{S}_l(f_k) ; \quad (11)$$

д) оценить дисперсию усреднённых АЧХ:

$$D(f_k) = \frac{1}{n} \cdot \sum_{l=1}^n [\tilde{S}_l(f_k) - \tilde{S}_{cp}(f_k)]^2 ; \quad (12)$$

е) рассчитать усреднённую АЧХ образца и приёмного преобразователя:

$$\tilde{K}(f_k) = \tilde{S}_{cp}(f_k) / K_u(f_k) . \quad (13)$$

Выводы

1. Перед измерением спектральных характеристик сигналов АЭ на образцах необходимо оценить АЧХ системы «объект-преобразователь».

2. Для измерения спектральных характеристик сигналов АЭ следует использовать широкополосные преобразователи с подъемом АЧХ в сторону верхних частот для компенсации неравномерности АЧХ образца и частично самого спектра сигнала, что позволит снизить погрешность измерения.

3. Следует оценить погрешность измерения, её распределение по диапазону, чтобы знать границы применимости полученных оценок спектральных характеристик сигналов АЭ.

Библиографические ссылки

1. Патон Б. Е. О диагностике несущей способности сварных конструкций // Автоматическая сварка. 1981. № 9.
2. Вайнберг В. Е., Кац М. С., Пурич Е. Н. Влияние размеров образцов на частотный спектр акустической эмиссии // Дефектоскопия. 1984. № 4.
3. Горбунов А. И., Лыков Ю. И. Влияние амплитудно-частотной характеристики объекта на спектральные характеристики сигналов акустической эмиссии // Дефектоскопия. 1986. № 9.
4. Горбунов А. И., Лыков Ю. И. Влияние амплитудно-частотной характеристики объекта контроля на измерение спектров акустической эмиссии // Дефектоскопия. 1988. № 12.
5. Гоноровский Н. С. Радиотехнические цепи и сигналы. М., 1977.
6. Ультразвук. Маленькая энциклопедия / Под ред. И. П. Голямина. М., 1979.
7. Зарембо Л. К., Красильников В. А. Нелинейные явления при распространении упругих волн в твердых телах // УФН. 1970. № 102.
8. Колмогоров В. Н., Соседов В. Н., Глухов Н. А. Приемники сигналов акустической эмиссии // Дефектоскопия. 1980. № 7.
9. Частотная характеристика стержней при измерении спектральной плотности сигналов акустической эмиссии // Повышение надежности авиационной техники средствами неразрушающего контроля / Ю. И. Лыков, В. Г. Батуев, В. И. Панин, В. Г. Бакшеев. М., 1983.
10. Бутковский А. Г. Характеристики систем с распределенными параметрами. М., 1979.
11. Исакович М. А. Общая акустика. М., 1973.