



УДК 621.822.61

© С. Н. Иванченко, С. А. Шемякин, А. В. Лецинский, В. Е. Белов, 2013

СОВЕРШЕНСТВОВАНИЕ КОНСТРУКЦИЙ КОВШЕЙ ВЫЕМОЧНЫХ МАШИН

Иванченко С. Н. – д-р. техн. наук, проф., ректор; *Шемякин С. А.* – д-р техн. наук, проф. кафедры «Транспортно-технологические системы в строительстве и горном деле»; *Лецинский Е. Б.* – д-р техн. наук, проф. кафедры «Транспортно-технологические системы в строительстве и горном деле», тел.: (4212) 37-52-02, e-mail: lesch@sdm.khstu.ru; *Белов В. Е.* – асп. кафедры «Транспортно-технологические системы в строительстве и горном деле» (ТОГУ)

Проведен анализ конструкций рабочих органов землеройных машин и установлено, что ковши с открыванием козырька по сложной траектории, обеспечивают уменьшение усилия выгрузки породы из них, способствуют уменьшению массы гидроцилиндров и эквивалентному увеличению полезного объема ковшей.

The analysis of structures working components of bucket excavator are made. The buckets with the opening of the bucket nose of a complex trajectory, provide reduction efforts landing breed of them, contribute to reducing the weight of the hydraulic cylinders and the equivalent of an increase of the useful volume of buckets are found.

Ключевые слова: ковш, козырек, механизм открывания ковша, траектория движения козырька.

На одноковшовых экскаваторах с гидрообъемным приводом управления оборудованием прямой лопаты, погрузочным оборудованием, а также оборудованием фронтальных погрузчиков получили широкое применение раскрывающиеся ковши с поворотным козырьком или выталкивателем. Последние позволяют значительно уменьшить время разгрузки породы, продолжительность рабочего цикла машины и тем самым повысить производительность и эффективность работы [1].

Ковш (рис. 1), несмотря на сложную конструкцию, неудачное расположение гидроцилиндров 5, необходимость постановки дополнительного гидротолкателя 7 [2].

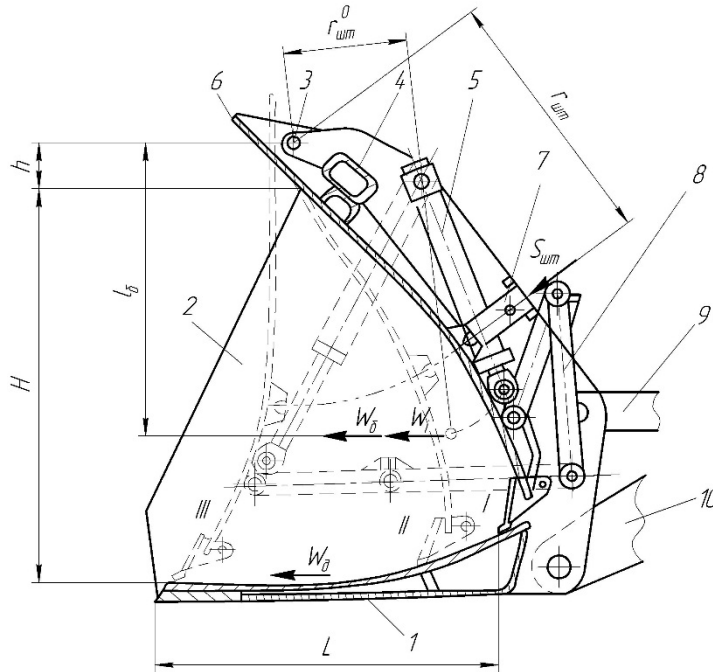


Рис. 1. Ковш с принудительной разгрузкой: 1 – корпус; 2 – боковая стенка; 3 – шарнир крепления выталкивателя; 4 – поперечная балка; 5 – гидроцилиндры выталкивателя; 6 – выталкиватель; 7 – гидротолкатель; 8 – рычажный механизм; 9 – тяга механизма поворота ковша; 10 – стрела

Значительные затраты времени на поворот ковша в положение разгрузки и на саму разгрузку, позволяют проводить хорошую очистку ковша, увеличить высоту выгрузки и вылет ковша, а также работать с транспортными средствами, имеющими большую высоту бортов. Далее проведено сравнение ковшей различной конструкции по значению сопротивления породы при выгрузке.

Для ковша, представленного на рис.1 суммарное сопротивление выгрузке равно

$$\sum W = W_{\delta} + W_{\delta}^0 + W_j,$$

где W_{δ} – сопротивление трения породы о днище ковша;

W_{δ}^0 – сопротивления трения породы о боковые стенки ковша;

W_j – сопротивление, связанное с преодолением сил инерции при разгоне породы.

Если вместимость ковша $q = 1,6 \text{ м}^3$, то усилие на штоках гидроцилиндров $S_{ум}^o = 64 \text{ кН}$.



Наибольшее распространение получили раскрывающиеся ковши, обеспечивающие выгрузку породы путем подъема переднего козырька (рис. 2). Однако такие раскрывающиеся ковши имеют существенный недостаток – сопротивление открыванию козырька значительно по величине и требует установки на ковше больших по массе и габаритам гидроцилиндров [3]. Это связано с тем, что все точки козырька при его открывании поворачиваются по соответствующим окружностям, центр которых лежит на оси закрепления козырька к корпусу ковша. Для нахождения усилия на штоках гидроцилиндров поворота козырька достаточно составить уравнение моментов всех сопротивлений относительно оси поворота (точка O).

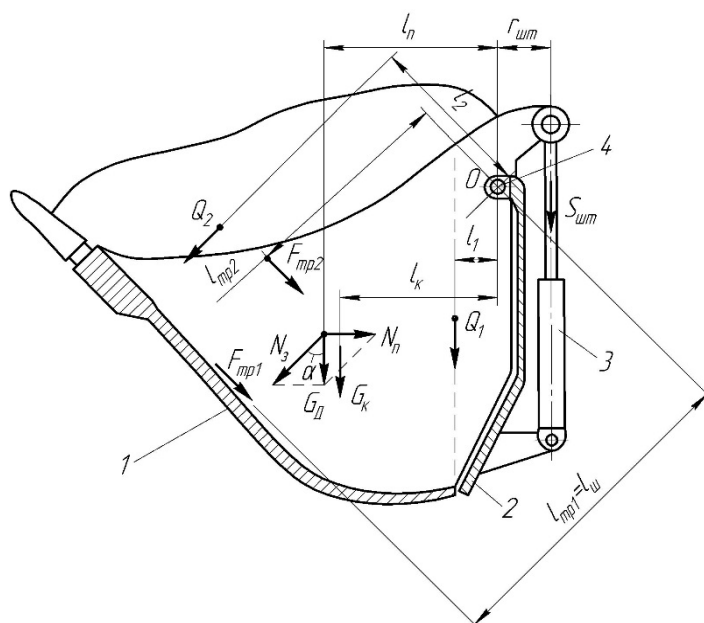


Рис. 2. Расчетная схема действия нагрузок при раскрытии ковша с простым движением козырька: 1 – козырек; 2 – задняя стенка; 3 – гидроцилиндры поворота ковша; 4 – шарнир поворота козырька

Тогда суммарное усилие на двух штоках гидроцилиндров будет равно

$$S_{\text{ум}} = (Q_1 l_1 + G_d l_n + G_k l_k + Q_2 l_2 + F_{\text{мп}1} l_{\text{мп}1} + F_{\text{мп}2} l_{\text{мп}2}) / r_{\text{ум}}, \quad (3)$$

где Q_1 - сопротивление, связанное со сдвигом породы, находящейся над дном козырька, относительно породы находящейся над задней стенкой ковша, в начальный момент открывания козырька;

G_d - сила тяжести породы, находящейся над дном козырька;

G_k - сила тяжести козырька ковша;

Q_2 - сопротивление, вызванное сдвигом части шапки породы;



F_{mp1} - сопротивление, связанное с трением породы о дно козырька при его открывании;

F_{mp2} - сопротивление, связанное с трением породы о боковые стенки козырька при его открывании;

$l_1, l_n, l_k, l_2, l_{mp1}, l_{mp2}, r_{um}$ - плечи действия соответствующих сопротивлений и усилия на штоках гидроцилиндров.

Для ковша с вместимостью $1,6\text{м}^3$ по проведенным расчетам $S_{um} = 137$ кН.

В случае применения раскрывающихся ковшей со сложным движением козырька [2] можно добиться значительного уменьшения усилий на штоках гидроцилиндров. Основная цель применения таких ковшей – снижение энергоемкости процесса выгрузки за счет уменьшения сопротивлений открыванию козырька и массы гидроцилиндров; увеличения полезной вместимости ковшей и производительности машины. Это достигается путем закрепления козырька 1 (рис. 3) к корпусу ковша 2 с помощью эксцентриков-тяг 3. Оси с центром O обеспечивают крепление эксцентриков-тяг к корпусу ковша, а оси с центром Q - крепление эксцентриков-тяг к козырьку. Проушины штоков гидроцилиндров 4, соединенные с кронштейнами козырька, имеют ролики 5, которые могут перемещаться в направляющих 6 на корпусе ковша. Для разгрузки ковша штоки гидроцилиндров втягиваются, при этом весь козырек опускается за счет эксцентрического закрепления вниз и одновременно поворачивается относительно оси O .

При таком сложном движении днище, режущая кромка и зубья козырька выдергиваются из под породы. При определенной скорости движения штоков гидроцилиндров, когда днище козырька будет двигаться вниз с ускорением свободного падения, исчезнут сопротивления, связанные с подъемом и сдвигом породы, находящейся над днищем козырька, и сопротивления, обусловленные трением породы о дно козырька и сдвигом части шапки породы. Кроме того, исчезает давление на боковые стенки ковша, поскольку порода находится в состоянии невесомости.

Тогда усилие на штоках гидроцилиндров ковша вместимостью $1,6\text{м}^3$, исходя из уравнения моментов относительно точки O , будет равно

$$S'_{um} = \frac{G_k l_k}{r_{um}} = \frac{7 \cdot 0,5}{0,3} = 11,6 \text{ кН.}$$

Следует отметить, что в начальный момент открытия ковша и выгрузке легкосыпучей породы можно не учитывать и силу тяжести козырька G_k . Сила тяжести козырька начинает создавать усилия на штоках гидроцилиндров только при уменьшении ускорения движения козырька вниз менее ускорения свободного падения. Однако к этому моменту большая часть породы выходит из ковша через образовавшийся зев между козырьком и корпусом ковша.

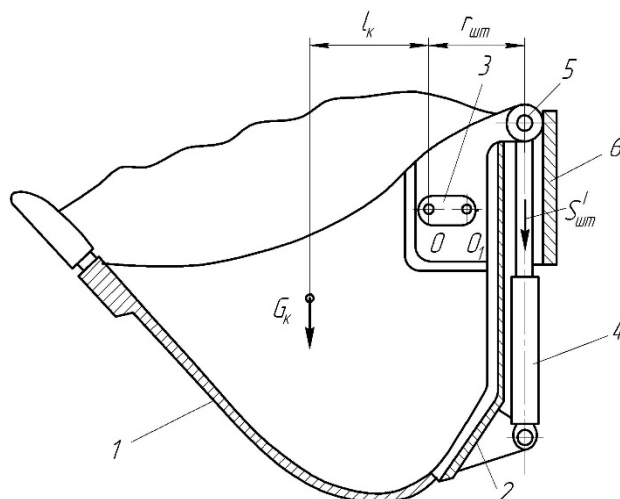


Рис. 3. Расчетная схема действия нагрузок при раскрытии ковша со сложным движением козырька

Сопоставление усилий на штоках гидроцилиндров $S_{шт}$ и $S'_{шт}$ для ковшей вместимостью 1,0 и 1,6 м³, проведенное расчетным путем, показывает, что применение эксцентрического закрепления козырька в механизме раскрытия ковша позволяет уменьшить усилие на штоках гидроцилиндров ориентировочно в 11...12 раз. Сравнение усилий на штоках гидроцилиндров ковшей со принудительной разгрузкой (рис. 1) показывает, что при эксцентрическом креплении козырька (рис. 3) можно уменьшить усилие на штоках гидроцилиндров ориентировочно в 5,5 раз.

Экспериментальные исследования процесса выгрузки породы из раскрывающихся ковшей с простым и сложным движением козырька при открывании проводились на стенде. Модели экскаваторных ковшей были выбраны с коэффициентом линейного подобия, равным 4 относительно однокубового ковша экскаватора. Задняя стенка исследуемого ковша закреплялась жестко к кронштейну. Ковш загружался породой с предельным коэффициентом заполнения. При испытаниях использовались породы различных типов: песок, супесь, суглинок. Нагрузка прикладывалась от штоков гидроцилиндров к кронштейнам козырька через динамометры типа ДОСМ-1, индикаторы которых имели подтормаживающее устройство стрелки шкалы.

В результате экспериментов установлено, что сопротивление раскрытию ковшей со сложным движением козырька в 11...12 раз меньше сопротивления раскрытия ковша с простым движением козырька.

При исследовании кинематики движения механизма раскрытия ковша по сложной траектории наибольший интерес представляет крайняя нижняя



кромка козырька. Эта кромка (точка) определяет зевобразование ковша при выгрузке. Для исключения указанных ранее сопротивлений необходимо, чтобы ускорение кромки было бы больше или равно ускорению свободного падения породы. Ускорение кромки козырька определенное для экскаватора с вместимостью ковша $1,6 \text{ м}^3$ за время разгона штока гидроцилиндров раскрытия ковша, равное $0,16 \text{ с}$, составляет 10 м/с^2 , что обеспечивает указанные ранее условия разгрузки породы из ковша со сложным движением козырька. Современные насосы в гидросистемах землеройных и землеройно-транспортных машин, как правило, обеспечивают разгон поршней гидроцилиндров за $0,15 \dots 0,16 \text{ с}$.

Расчетная экономия от уменьшения массы гидроцилиндров раскрытия ковша и эквивалентного увеличения полезного объема ковша для экскаватора 6-й размерной группы с ковшом вместимостью $1,6 \text{ м}^3$ составляет 3300 у.е. в год.

Библиографические ссылки

1. Доценко А.И., Карасев Г.Н., Кустарев Г.В., Шестопалов К.К. Машины для земляных работ: учебник для студентов вузов. – М.: «Издательский Дом «БАСТЕТ», 2012. – 688с.
2. А.с. 1456512 СССР. Ковш экскаватора / С.А. Шемякин, А.В. Лещинский и др. Оpubл. бюл. №5. 1989.
3. Иванченко С.Н., Шемякин С.А., Чебан А.Ю., Раценья И.С. Физическая картина взаимодействия зуба землеройной машины с крупнообломочным включением в мерзлой породе и определение сопротивления резанию // Вестник ТОГУ. - 2012. - №4 (27). - С. 45-52.