



УДК 621.923.4

© Л. Г. Вайнер, В. А. Носенко, А. Э. Сафронов, 2013

## **АНАЛИЗ ЗАКОНОМЕРНОСТЕЙ ИЗНАШИВАНИЯ ШЛИФОВАЛЬНЫХ КРУГОВ ПРИ ДВУСТОРОННЕЙ ОБРАБОТКЕ ТОРЦОВ КОЛЕЦ ПОДШИПНИКОВ**

*Вайнер Л. Г.* – канд. техн. наук, доцент кафедры «Начертательная геометрия и машинная графика», тел.: (4212) 22-43-83, e-mail: lgvainer@mail.ru (ТОГУ);  
*Носенко В. А.* – д-р техн. наук, профессор, зав. кафедрой «Технология и оборудование машиностроительного производства», тел.: (8443) 38-10-49, e-mail: nosenko@volpi.ru; *Сафронов А. Э.* – асп. кафедры «Технология и оборудование машиностроительного производства» (ВолПИ (филиал) ВолГГУ)

Проведено расчетно-экспериментальное исследование процесса изнашивания шлифовальных кругов в результате воздействия потока заготовок на операции двустороннего торцешлифования. Адекватность математической и компьютерной модели подтверждена удовлетворительным совпадением результатов компьютерного моделирования и экспериментальных данных по износу абразивного инструмента при шлифовании колец подшипников. Предложен новый способ формирования рабочих зон шлифовальных кругов.

Wear of abrasive wheels as a result of action of workpieces on two-face grinding operation is considered theoretically and experimentally. The consistency between mathematical and computer model was confirmed by correlation between the results of computer simulation and actual experimental wear data on grinding of bearing rings. A new method for the formation of grinding wheel working zones is proposed.

*Ключевые слова:* двустороннее торцешлифование, шлифовальные круги, кольца подшипников, износ, математическая модель.

При поточной шлифовальной обработке заготовок в условиях массового и крупносерийного производства формирование показателей точности необходимо рассматривать как динамический (зависящий от времени) процесс с учетом такого важнейшего фактора низкой скорости действия как износ шлифовальных кругов (ШК).

Двустороннее торцешлифование (ДТШ) относится к числу наиболее производительных операций обработки деталей машин, в частности колец и роликов подшипников качения, и должно обеспечить требуемые геометрические размеры и качество обработанных поверхностей при высокой стойкости

абразивного инструмента. Выполнение перечисленных требований в значительной степени определяется устойчивостью формы рабочей поверхности шлифовальных кругов.

На рис. 1 показана типовая динамика показателей точности обработанных торцов при шлифовании партии колец подшипников качения (здесь 1 – область значений погрешностей обработки; 2 – уровень допустимых значений погрешностей; 3 – время  $\tau_k$ , соответствующее критическому моменту потери стабильности процесса обеспечения необходимой точности обработки в партии заготовок).

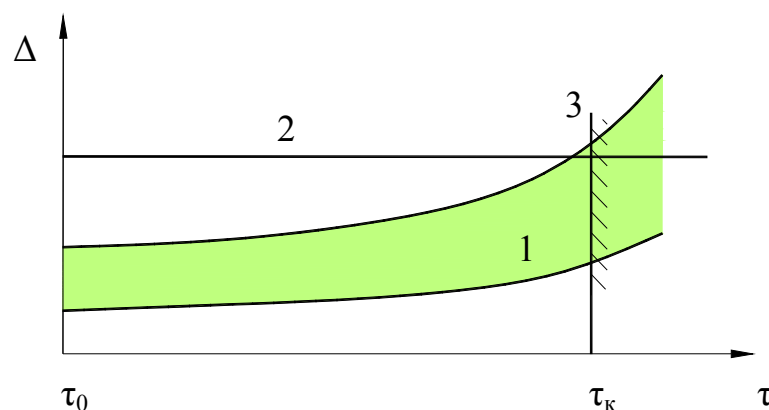


Рис. 1. Типовая динамика показателей точности обработки в процессе шлифования партии заготовок

Авторами было выдвинуто предположение, что увеличение и выход за пределы допустимых значений погрешностей, начиная с критического значения  $\tau_k$ , связано с недопустимым изменением формы рабочих поверхностей ШК.

Для возможности анализа формоустойчивости ШК, ее зависимости от параметров наладки станка и режимов шлифования была разработана математическая и компьютерная модель [1] и проведено экспериментальное исследование износа ШК. Под формоустойчивостью будем понимать способность сохранения ШК заданной геометрической формы при взаимодействии с потоком заготовок в течение заданного времени.

При ДТШ  $N$  заготовок, движущихся со скоростью подачи  $V_d$ , расположены в зоне обработки с определенным шагом и контактируют в рассматриваемый момент времени с  $N$  кольцевыми зонами рабочей поверхности ШК (рис. 2). Причем каждая кольцевая зона может взаимодействовать одновременно с двумя или одной заготовкой, в зависимости от фактического положения точки окончания съема припуска  $M$  на траектории  $AB$  движения заготовок. На рис. 2 также обозначены:  $b$  и  $\psi$  – эксцентриситет и угол наклона траектории движения заготовок,  $r$  – наружный радиус торца заготовки,  $l$  – текущее линейное перемещение произвольной точки  $D$  потока заготовок, считая от входа в зону шлифования,  $L$  – длина траектории  $AB$ .

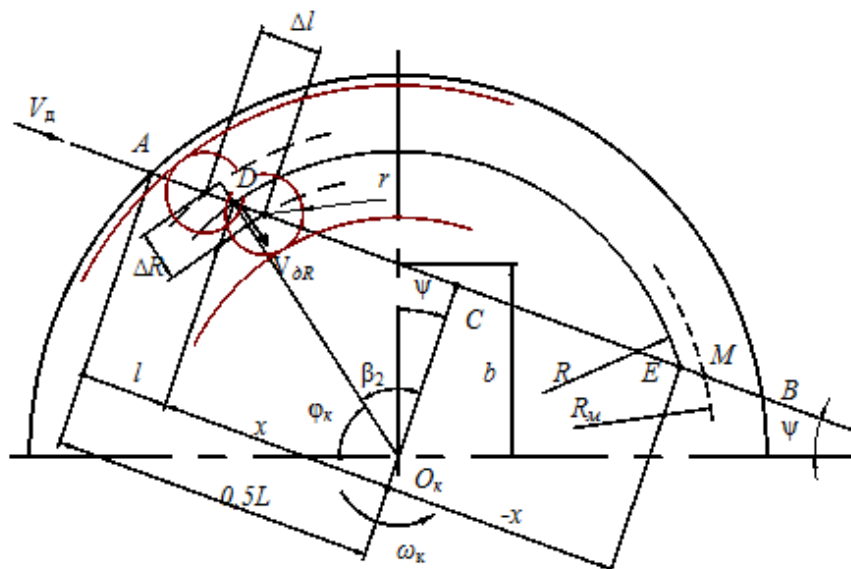


Рис. 2. Схема к расчету износа ШК

Скорость линейного износа по высоте ШК в функции его радиуса  $q_2(R)$  (в точках  $D$  и  $E$ ) при рассмотрении взаимодействия заготовок с соответствующей кольцевой поверхностью ШК на элементарном перемещении  $\Delta l$  в общем виде можно выразить следующей формулой:

$$q_2(R) = q_2(x) + q_2(-x), \quad (1)$$

где  $x$  и  $-x$  - линейные координаты точек пересечения траектории заготовок и средней окружности элементарного кольца радиуса  $R$  шириной  $\Delta R$ , на котором находится произвольная точка  $D$ .

Скорость линейного износа в произвольной точке траектории

$$q_2(x) = \frac{c}{F_2} \cdot \left( \frac{\Delta W_1}{\Delta \tau} \right) = \frac{c F_1 V_0}{F_2} \cdot \frac{\Delta t}{\Delta l}(x), \quad (2)$$

где  $c$  - удельный объемный износ ШК (отношение объемного износа ШК к объему удаленного материала заготовки в течение заданного времени);

$\frac{\Delta W_1}{\Delta \tau}$  - скорость объемного съема материала с торца заготовки площадью  $F_1$ ;

$F_2$  - площадь кольцевой поверхности ШК, на которую направлено текущее воздействие заготовки при ее перемещении на  $\Delta l$ .

Площадь  $F_2$  можно определить по следующей формуле:

$$F_2 = 2\pi R[2r + V_{\text{дР}} \Delta\tau] = 2\pi R[2r + \Delta l \cdot \text{Sin}\beta_2], \quad (3)$$

где  $V_{\text{дР}} = V_{\text{д}} \text{Sin}\beta_2 = \frac{\Delta l}{\Delta\tau} \cdot \frac{|0,5L - l|}{R}$  – текущая радиальная составляющая скорости подачи потока заготовок.

После подстановки (2) в (1) с учетом (3) получим:

$$q_2(R) = \frac{0,5cF_1V_{\text{д}}}{2\pi Rr + \pi \cdot \Delta l \cdot |0,5L - l|} \left[ \frac{\Delta t}{\Delta l}(x) + \frac{\Delta t}{\Delta l}(-x) \right]. \quad (4)$$

Линейный износ в произвольной точке поверхности ШК за время  $(T - T_1)$

$$\delta(R, T) = \int_{T_1}^T q_2(R, T) d\tau, \quad (5)$$

где  $T$  – текущий момент времени,  $T_1$  – момент начала отсчета.

Зная распределение функции  $q_2(R, T)$  можно найти текущий линейный износ ШК  $\delta(R, T)$  в точках, находящихся на радиусе  $R$  в момент времени  $T$ . В свою очередь  $q_2(R, T)$  зависит от скоростей съема припуска в симметричных точках траектории (4), которые определяются текущей кривой съема припуска с учетом линейного износа профиля  $\delta(R, T)$ .

Текущая ордината кривой съема припуска в  $i$ -й точке траектории [2] с учетом трансформации профиля ШК в результате изнашивания в  $j$ -й момент времени

$$t_{ij}(l_i, T_j) = t_{Hi}(l_i, T_j = 0) - \Delta_{ij}(l_i, T_j) - \delta_{ij}(R_i, T_j), \quad (6)$$

где  $t_{Hi}$  – эквивалентное врезное перемещение заготовки,  $\Delta_{ij}$  – текущее относительное упругое смещение ШК и заготовки.

Уравнение (6) после подстановки выражений для  $t_{Hi}$ ,  $\Delta_{ij}$ ,  $\delta_{ij}$  представляет собой дифференциальное уравнение съема припуска, из которого определяется функция  $\delta_{ij}(R_i, T_j)$ .

При описании текущей кривой съема припуска по дискретным значениям (6) используется кусочно-сплайновая интерполяция неоднородными  $b$ -сплайнами третьего порядка, наиболее подходящая для решения данной задачи.

На рис. 3 выборочно представлены кривые изменения износа  $\delta$  профиля рабочей поверхности ШК по его радиусу  $R$ , характеризующие трансформацию исходной плоской поверхности ШК на начальном этапе шлифования партии заготовок (номера кривых соответствуют порядковым номерам условных временных шагов процесса). Условия виртуального шлифования соответствовали реальным при обработке наружных колец конических подшипников диаметром 90 мм.

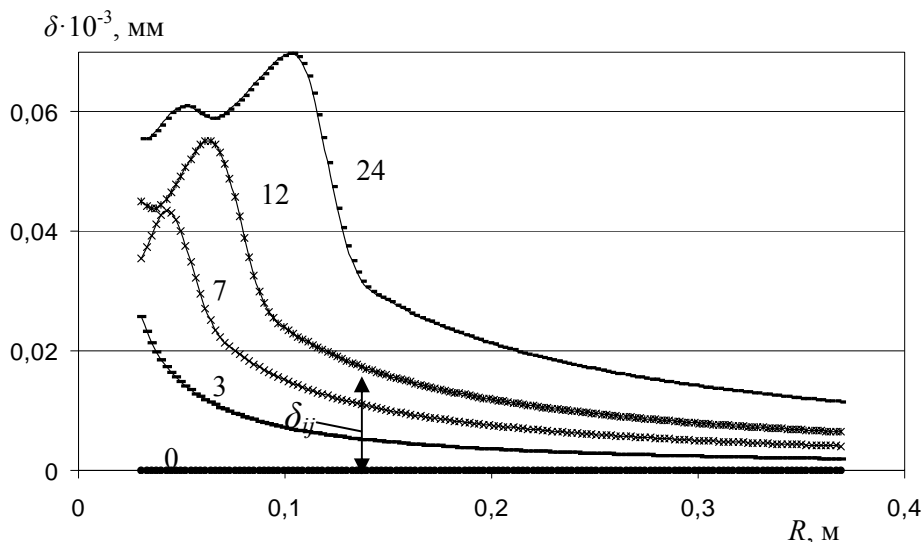


Рис. 3. Зависимости износа профиля рабочей поверхности ШК  $\delta$  от его радиуса  $R$  (номера кривых соответствуют порядковым номерам условных временных шагов процесса обработки партии заготовок)

Полученные кривые дают наглядное представление о развитии процесса трансформации рабочего профиля ШК в результате изнашивания. Сначала, на 1-3 шагах, градиент кривых имеет один и тот же знак, износ значительно более интенсивный на малых радиусах, что приводит к образованию впадины в центральной области ШК. На шагах 5-9 начинается образование еще одной впадины, что приводит к переменной градиента кривой. На шагах 12-24 начинается образование новых впадин, профиль приобретает нерегулярный вид с несколькими экстремумами, область интенсивного износа распространяется в радиальном направлении от центра. В дальнейшем эта тенденция сохраняется и сопровождается появлением новых волн.

Экспериментальные измерения профиля ШК 36.750×70×25 25A F60 I8 В на операции ДТШ подшипниковых колец в реальных производственных условиях ОАО «Волжский подшипниковый завод» проводились перед их правкой после шлифования партии заготовок при  $\tau > \tau_k$ . На завершающем этапе шлифования при  $\tau > \tau_k$  отмечался значительный рост погрешностей обработки по лимитирующим показателям, после чего обработка прекращалась.

Контрольная группа состояла из четырех ШК диаметром 750 мм, снятых со станка после шлифования партий подшипниковых колец с наружным диаметром 72 – 110 мм. Схема измерения показана на рис. 4.

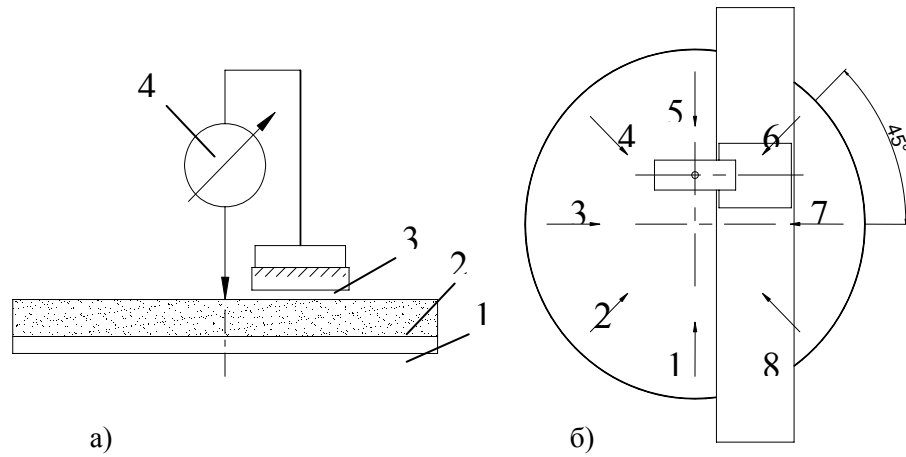


Рис. 4. Схема измерений радиального профиля ШК (а) и направления трасс сканирования (б)

Профиль ШК сканировался наконечником микронной головки при ее перемещении по 8 радиальным трассам, расположенным с угловым шагом  $45^\circ$ . Контроль изменения нормальной координаты профиля  $\Delta H$  осуществлялся в 74 точках через каждые 5 мм.

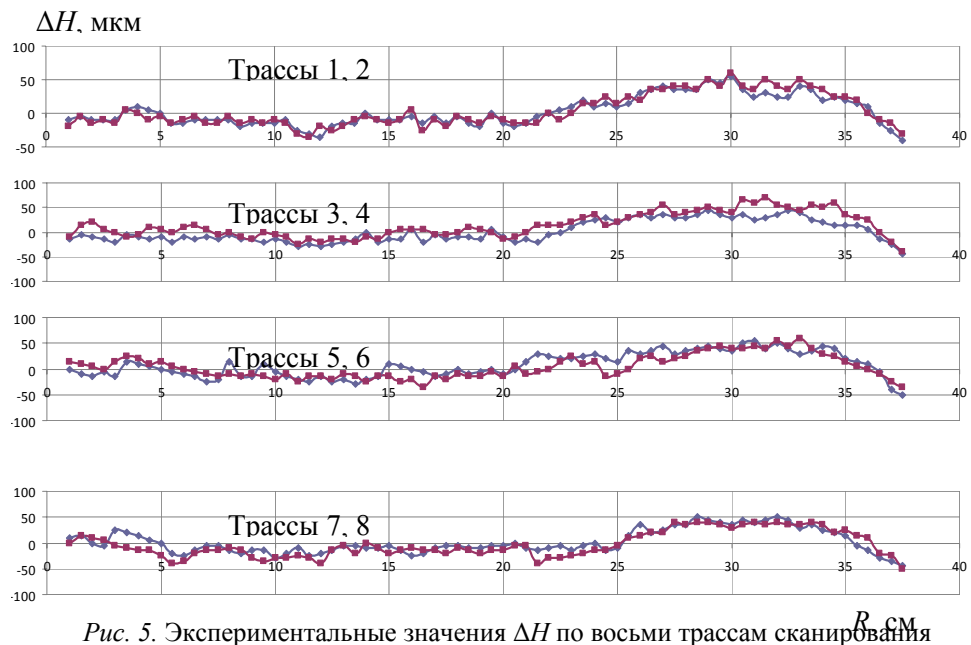


Рис. 5. Экспериментальные значения  $\Delta H$  по восьми трассам сканирования

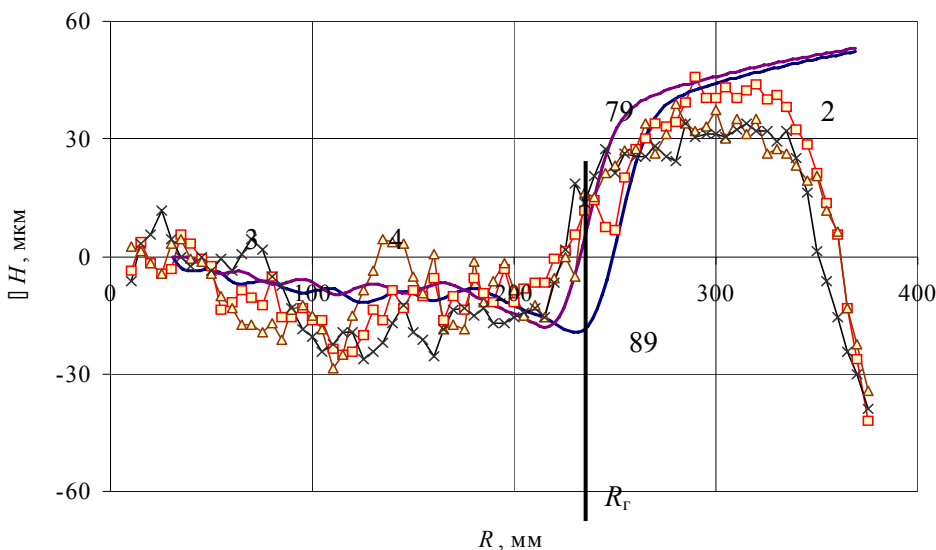


Рис. 6. Средние значения  $\Delta H$  по 8 трассам сканирования для кругов 2, 3, 4 и расчетные кривые  $\Delta H$  для временных шагов 79 и 89

На рис. 5 представлены данные измерений радиального профиля ШК по 8 трассам сканирования после обработки партии заготовок.

Обработка результатов измерений включала в себя расчет стандартных статистических характеристик, таких как  $\bar{x}$  - среднее значение  $\Delta H$  для данного радиуса,  $S_i^2$  - дисперсия,  $S_i$  - среднее квадратическое отклонение,  $S_i \cdot t$  - случайная погрешность (коэффициент  $t=2,3646$  для степени свободы равной 7),  $\Delta x$  - половина доверительного интервала.

На рис. 6 приведены средние значения  $\Delta H$  по 8 трассам сканирования для кругов 2, 3, 4 и расчетные кривые, полученные в результате моделирования, для временных шагов 79 и 89, которые соответствуют фактическим нижней и верхней границам интервала времени шлифования партий заготовок контрольными кругами.

Анализ полученных результатов компьютерного моделирования процесса изнашивания и обработки экспериментальных данных позволили выявить общие закономерности трансформации рабочих поверхностей ШК:

1) кривые трансформированного радиального профиля всех исследуемых ШК после обработки подшипниковых колец различных типоразмеров имеют одинаковый вид, что свидетельствует о наличии общих закономерностей исследуемого процесса;

2) наблюдается существенная неравномерность износа торцевых поверхностей ШК. Наибольшему износу подвержена внутренняя область поверхности ШК  $0 < R < R_r$ ;

3) как расчетные, так и экспериментальные зависимости  $\Delta H(R)$  для всех контрольных ШК отличаются отсутствием монотонности – торцевая поверхность ШК представляет собой сглаженное чередование кольцевых впадин и выпуклостей с амплитудой второго порядка малости;

4) вид и характер изменения расчетных зависимостей  $\Delta H(R)$  (рис. 6) хорошо согласуются с экспериментальными данными, что свидетельствует о корректности разработанных расчетной методики, математической модели и программного обеспечения и подтверждает возможность их использования для прогнозирования формоустойчивости ШК; заметим, что расхождения расчетных и экспериментальных кривых вблизи наружного радиуса объясняется кромочным эффектом – интенсивным износом приграничной цилиндрической поверхности ШК при периодических осевых смещениях ШК, реализуемых для выдерживания осевого размера заготовки;

5) имеющее место при  $\tau > \tau_k$  недопустимое изменение формы ШК приводит к нарушению заданной рациональной структуры цикла шлифования, что влечет за собой потерю точности обработки.

На основании результатов исследования трансформации рабочей поверхности предложена и принята к реализации на ОАО «Волжский подшипниковый завод» в качестве одной из стратегий технологического управления процессом обоснованное увеличение твердости внутренней части рабочей торцевой поверхности ШК. Разработана и внедряется в производство инновационная конструкция двухзонного ШК с расположением границы кольцевых зон по окружности радиуса  $R_r$ .

### Библиографические ссылки

1. Вайнер Л. Г., Носенко В. А. Математическое моделирование износа шлифовальных кругов на операции двустороннего торцешлифования с прямолинейной подачей заготовок // Машиностроение – основа технологического развития России ТМ-2013: сб. науч. ст. V Междунар. науч.-техн. конф. / редкол.: Е. И. Яцун [и др.]; Юго-Зап. гос. ун-т. Курск, 2013, с. 203-208.

2. Вайнер Л. Г. Определение параметров технологического пространства при двусторонней торцешлифовальной обработке // Вестник машиностроения. - 2011. - № 12. - С. 72-77.